

Datenblatt LX 852

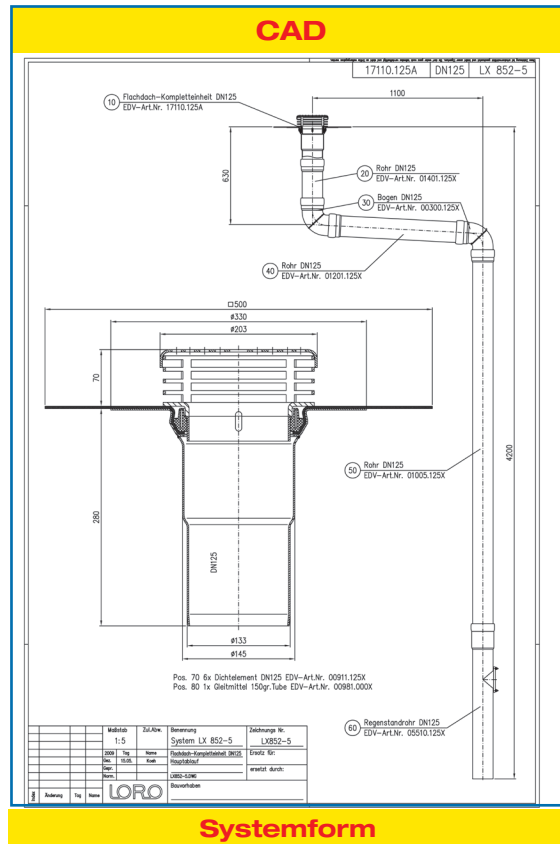
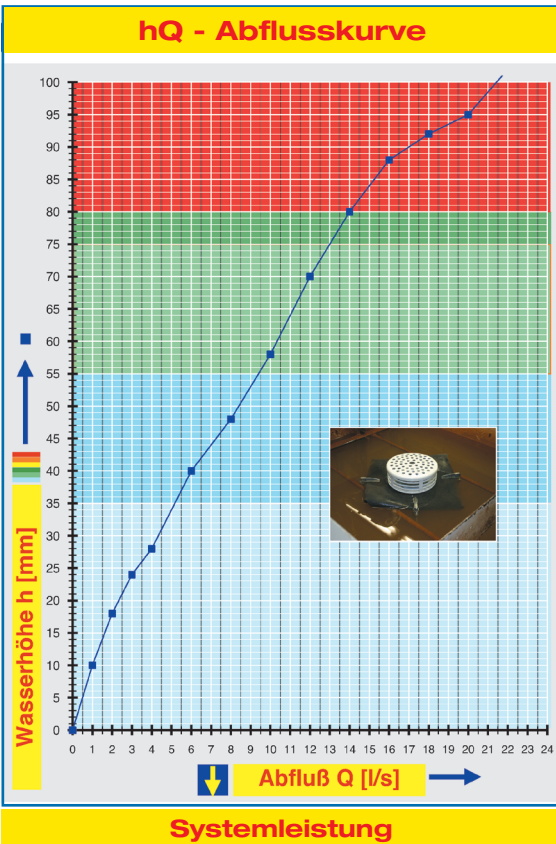
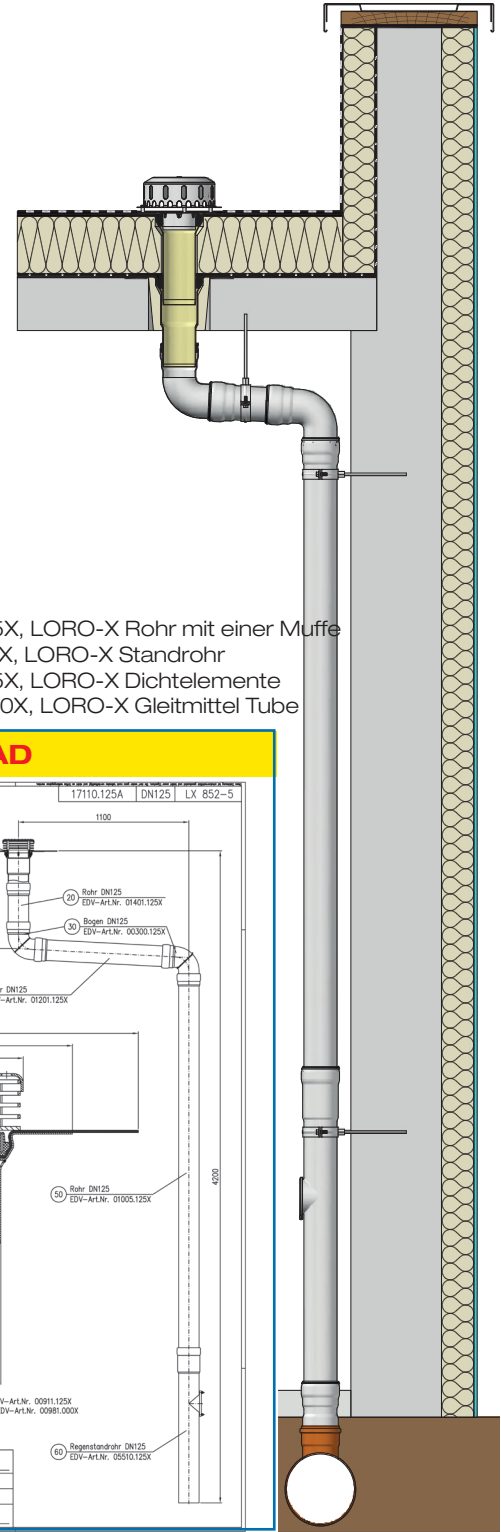
Dachentwässerung aus Aluminium, Serie O

Hauptentwässerung	
Freispiegelströmung	
Silent	
Abfluss:	7,7 l/s
Wasserhöhe:	45 mm
Eingrifftiefe:	-
Nennweite:	DN 125
LX-Nummer:	LX 852
Wehrhöhe:	0 mm
Haube:	belüftet
Falleitung:	nicht belüftet
Falleitungshöhe:	4,2 m
Entwässerung:	in Grundleitung

LX 852 Stückliste

- 1 x Art.-Nr. **Ablauf auf Seite 2 auswählen!**
- 1 x Art.-Nr. 01401.125X, LORO-X Rohr mit einer Muffe
- 2 x Art.-Nr. 00300.125X, LORO-X Bogen
- 1 x Art.-Nr. 01201.125X, LORO-X Rohr mit einer Muffe

- 1 x Art.-Nr. 01005.125X, LORO-X Rohr mit einer Muffe
- 1 x Art.-Nr. 05510.125X, LORO-X Standrohr
- 6 x Art.-Nr. 00911.125X, LORO-X Dichtelemente
- 1 x Art.-Nr. 00986.000X, LORO-X Gleitmittel Tube



Wasserhöhe	mm	5	10	15	20	25	30	35	40	45	50	55	60	65	70	75
Abfluss	l/s		1	1,8	2,3	3,1	4,3	5,6	6	7,7	8,5	9,4	10,3	11,2	12	13,1
Silent Power																

Bitte den entsprechenden Ablauf auswählen!

DN 125

ohne Wärmedämmung

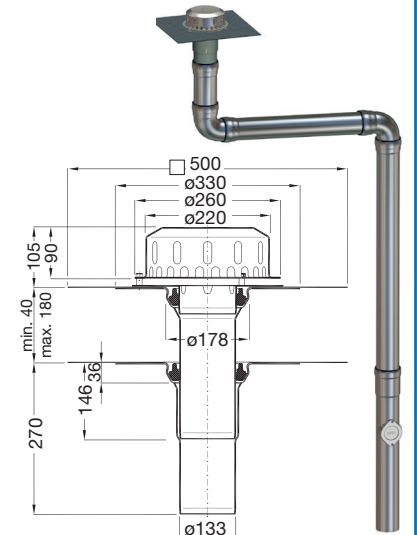
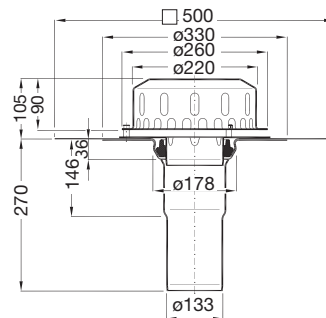
LX852-5X

Ablauf Art.-Nr. 17110.125A
Serie O
einteilig
Anschlussmanschette



LX852-6X

Ablauf Art.-Nr. 17120.125A
Serie O
zweiteilig
Anschlussmanschette



mit Wärmedämmung

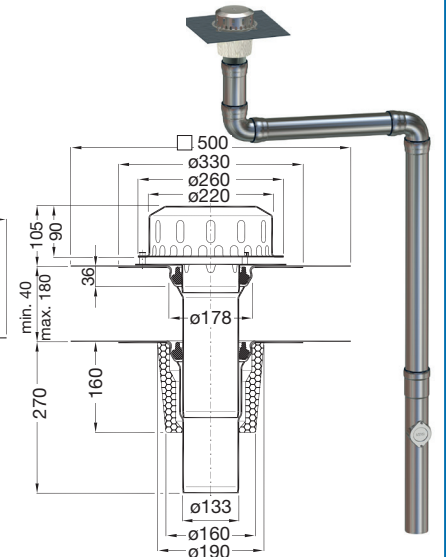
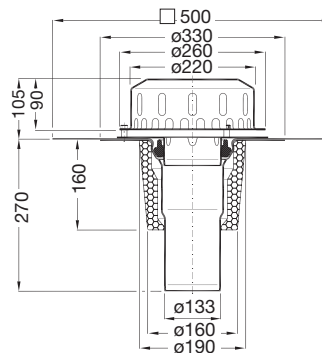
LX852-7X

Ablauf Art.-Nr. 17141.125A
Serie O
einteilig
Anschlussmanschette



LX852-8X

Ablauf Art.-Nr. 17142.125A
Serie O
zweiteilig
Anschlussmanschette



mit Wärmedämmung und Heizung

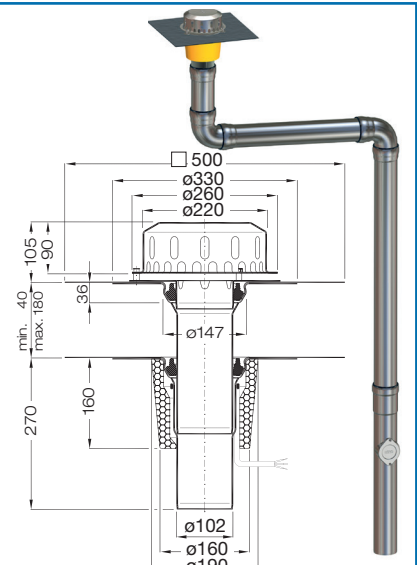
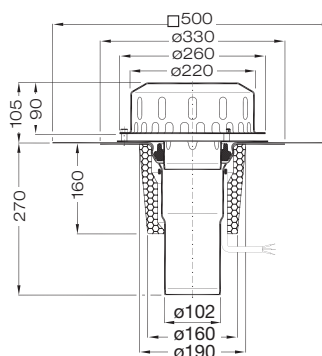
LX852-9X

Ablauf Art.-Nr. 17143.125A
Serie O
einteilig
Anschlussmanschette



LX852-10X

Ablauf Art.-Nr. 17144.125A
Serie O
zweiteilig
Anschlussmanschette



Begleitheizung: Wir empfehlen, nach Prüfung Dachabläufe und Leitungen in frostgefährdeten Bereichen gegebenenfalls mit einer bauseitigen Begleitheizung zu versehen.